



SISING 十星[®]

工位起重系统

适用于各种工位的物料搬运解决方案

COMPANY PROFILE

公司简介

十星®公司专业从事起重机和起重机部件的设计、制造、销售，致力于为客户提供更轻便、高效、安全、人性化的物料搬运及起升方案。

主要产品有：工位自立式起重机、工位悬挂式起重机、旋臂起重机，轻小型门吊、助力机械手等。我们拥有一支专业的设计及售后服务队伍，坚持优质、优化、优秀、优良的理念，为客户提供各类产品，服务各行业优秀企业。

质量决定销量，诚信建立品牌，服务提升品质，合作创造共赢，打造中国自己的民族品牌。十星®期待与您携手共创未来！





COMPANY CULTURE

企业文化

理念：针对每个企业自身情况，制定最优质的解决方案

节能：环保、节省、效率

品质：只提供中高端产品，品质决定一切

人性化：从人机工程学角度出发，设计出最符合人体学的产品

愿景：打造属于中国自己的民族品牌

宗旨：诚信、服务、合作、共赢

选择十星®的理由



优秀的质量保证

专业的研发团队，一流的产品流水线，人性化的定制服务。



及时的售后服务

一年免费维修，终身维护，24小时服务热线，省内6小时现场维护



个性化解决方案

根据企业需求，提供专业的方案；根据企业环境，提供经济方案；根据企业生产，提供高效的方案



专业的安装队伍

专业安装团队，长年丰富的安装经验



产品优势

最长可达六年质保承诺



交货快

始终保持99%的准时交货率



更安全，更高效

人性化、个性化定制方案，提供更安全更高效的服务

组合式自立起重机》

十星®工位自立式起重机可以承担频繁的高架物料输送任务。它可以安装在普通15cm厚的钢筋混凝土地面上，采用标准的模块化设计结构，可轻松随着工作单元的扩展而扩展。

- 起重量有125kg、250kg、500kg、1000kg、2000kg可选
- 主梁长度可达10M，主梁刚/铝可选
- 设计为完全自立式安装，不需要抗摆支撑
- 安装简易
- 移动轻便
- 优越的负载定位
- 模块化设计使扩展和移装更轻松，使工厂布置设计更为灵活
- 一套型轨系统上可安装多根主梁，以提高该工作区域的生产效率和灵活性
- 可安装在任何普通15cm厚的钢筋混凝土地面上
- 倾角为2°的型轨内缘可将小车固定在型轨的中心位置，以便型轨小车和葫芦小车在轨道内流畅的移动



工位悬挂式起重机》

为了不影响操作，当一个工作区域不允许有任何地面支撑结构时，十星®工位悬挂式起重机是一个完美的选择，可保证地面空旷。工位悬挂式起重机系统的起重量可达2000kg，主梁长度可达10m，采用标准的模组化设计，更利于安装、扩展和移装。客户可以在一套固定型轨上安装多个主梁，大大提升了生产效率。

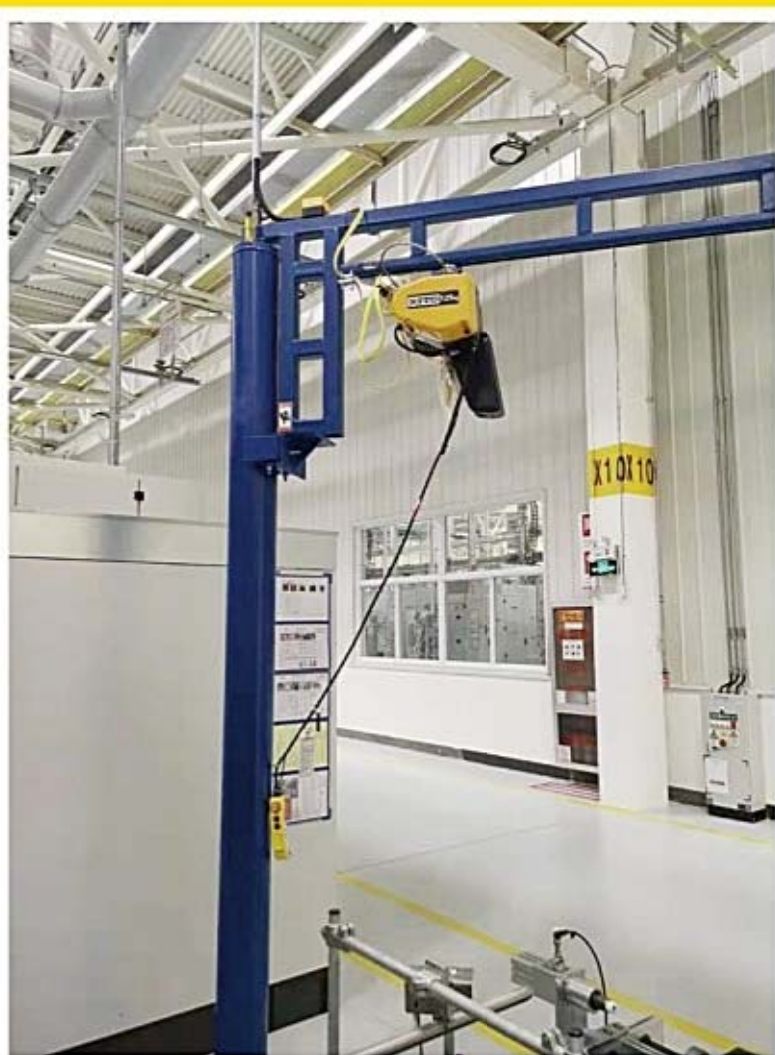
- 起重量有125kg、250kg、500kg、1000kg、2000kg 可选
- 主梁长度可达10M，主梁刚/铝可选
- 安装简易
- 移动轻便
- 优越的负载定位
- 模组化设计使扩展和移装更轻松，使工厂布置设计更为灵活
- 一套型轨系统上可安装多根主梁，以提高该工作区域的生产效率和灵活性



铝制轻型起重机》》

特点：让移动搬运更轻松

- 降低工人劳动强度，提高生产效率；
- 最低的摩擦系数，可以最大程度减少电动行走方案，节约客户投入成本；
- 四倍的轨道设计承重安全系数；终身免维护，可以长时间使用



旋臂起重机》》

十星®旋臂起重机旋转灵活、移动轻便，该设计用于圆形工作区域，可支持工具平衡器、气动平衡器、真空提升工具和葫芦。可实现360°或270°旋转。起重量为125kg至1000kg可选，跨度可达6m。

十星® 战略合作伙伴

KONECRANES®
科尼® 中国

CLX环链电动葫芦 >>

达10吨的持续起重能力

- 50%的接电持续率（最高可达FEM 3m），每小时可启动300次
- 温度监测和风扇通风冷却功能是标配
- 使用环境温度范围：-20°C至+40°C（-4°F至104°F）是标配
- 采用新的有专利的链条传动可以减少对链条的应力
- 制动器和安全摩擦离合器可防止负载脱落或出现轻微下滑
- 内置的坚固耐用的上下限位开关集成在葫芦机体内部

易于维护和保养，最大限度减少了停机时间

- 采用插接式连接方式，易于更换电器部件
- 葫芦限位开关、安全制动器和吊钩滑轮组提高了安全性
- 免维护的齿轮箱
- 维修葫芦无需专用工具
- 温度监测和风扇通风冷却功能是标配
- 可自动调节的电磁制动器，专为葫芦的整个生命周期而设计
- 防尘防水等级IP55



CLX葫芦系列在2013年斩获著名的产品设计红点大奖。

红点大奖是由德国NORDRHEIN WESTFALEN设计中心创办的国际性设计大奖，是业界最受推崇认可的由卓越设计保证顶级品质标志之一。

用途极其广泛和坚固耐用的CLX葫芦是适合于要求苛刻的工作站使用的理想产品。紧凑的净空尺寸和吊钩悬垂距离以及各种其他功能可提供必要的使用灵活性。

环链电动葫芦可作为防爆产品选用

要求严格的应用的理想选择

- 具备CLX环链电动葫芦的所有功能，还有更多功能
- 通过变频器实现无级起升速度
- 扩展速度范围功能以缩短工作循环
- 精密装配工件和灵敏零件的搬运的最佳选择

技术先进，效率和安全性高

- 电子过载装置和环链松脱保护控制器
- 可编程限位开关
- 配备XSR可以加快带部分负载时的起降速度
- 冲击负载吸收装置可有效降低冲击负载产生的影响
- 通过脉冲传感器进行监控的离合器和制动器进一步提高安全性



CLX和SLX关键选件

- 在频率为50和60Hz时，电压范围从208V到575V
- 自锁吊钩
- 不锈钢吊钩和吊钩滑轮组
- 手动制动器释放装置
- 低净空小车
- 旋转小车

CLX和SLX电动环链葫芦

	02 CLX	05 CLX & SLX	10 CLX & SLX	16 CLX	25 CLX
最小速度 ¹ (m/min)	2/1	1.3/0.32	0.7/0.16	0.7	0.7
最大速度 ² (m/min)	20 (高达125 kg)	20 (高达250 kg)	20 (高达500 kg)	16 (高达800 kg)	20 (高达1000 kg)
扩展速度 ³ (m/min)		32	32		
C型尺寸 ⁴ (mm)	409/461	445/506	537/607	567/693	611/761

额定起重量
(kg)

500
1000
2500
3200
5000



¹ CLX/SLX ² 频率为50Hz的CLX产品 ³ ESR = SLX扩展速度范围 ⁴ 带吊钩的单链/双链结构 (8 m/m)

CLX环链电动葫芦

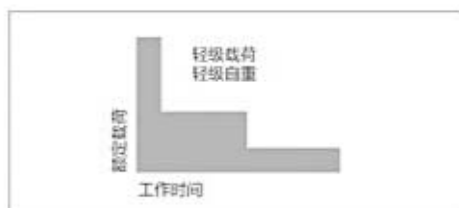
葫芦的型号由荷载的类型，平均每个工作日运行时间、载重量和滑轮倍率决定。

- 工作条件如何？
- 最大安全载重量如何？
- 最大起升高度如何？
- 起升速度需要多少？
- 荷载是否要求小心轻起、轻放？
- 荷载是否要求水平运动？
- 如何有效控制？



选型原则

荷载区别（在大多数情况下采用估计的方法评估）根据下列准则来确定：



1. 轻载
起重机很少吊运极重的货物，一般运行时荷载很轻。



2. 中等荷载
时常吊运极重的货物，而一般运行时荷载较轻。



3. 重载
经常吊运极重的货物，而一般运行时荷载中等，自重较大。



4. 极重载
经常吊运极重的货物，自重特别大。

荷载谱	日均工作时间（小时）			
	2<t<=4	4<t<=8	8<t<=16	16<t<=24
轻级 Q1	2<t<=4	4<t<=8	8<t<=16	16<t<=24
中级 Q2	1<t<=2	2<t<=4	4<t<=8	8<t<=16
重级 Q3	0.5<t<=1	1<t<=2	2<t<=4	4<t<=8
特重级 Q4	0.25<t<=1	0.5<t<=1	1<t<=2	2<t<=4
起升机构	M4(1Am)	M5(2m)	M6(3m)	M7(4m)
接电持续率	30%ED	50%ED	50%ED	60%ED
最大启动次数 / 小时	<180/H	<240/H	<300/H	<360/H

$$t = \frac{2 \cdot H \cdot N \cdot T}{V \cdot 60}$$

H = 平均起吊高度（米）
N = 每小时的工作循环次数（次/小时）
T = 每日工作时间（小时）
V = 起升速度（米/分钟）



选型表 CLX产品系列

额定载荷 (kg)	葫芦型号	工作级别 Fem/ISO	起升速度 (m/min)	链数 单/双	马达功率 kW	耗电持续率 ED%
63	CLX02 08 1 006 6	3m/M6	8/2	1	0.45	50
	CLX02 10 1 006 6	3m/M6	10/2.5	1	0.45	50
	CLX02 16 1 006 6	3m/M6	16/4	1	0.45	50
	CLX02 20 1 006 6	3m/M6	20/5	1	0.45	50
125	CLX02 08 1 012 6	3m/M6	8/2	1	0.45	50
	CLX02 10 1 012 6	3m/M6	10/2.5	1	0.45	50
	CLX02 16 1 012 5	2m/M5	16/4	1	0.45	50
	CLX02 20 1 012 4	1Am/M4	20/5	1	0.45	30
160	CLX02 08 1 016 6	3m/M6	8/2	1	0.45	50
	CLX02 10 1 016 6	3m/M6	10/2.5	1	0.45	50
	CLX02 16 1 016 4	1Am/M4	16/4	1	0.45	30
	CLX02 08 1 025 5	2m/M5	8/2	1	0.45	50
250	CLX02 10 1 025 4	1Am/M4	10/2.5	1	0.45	30
	CLX05 04 1 025 6	3m/M6	4/1.3	1	0.45	50
	CLX05 08 1 025 6	3m/M6	8/1.3	1	0.9	50
	CLX05 16 1 025 5	2m/M5	16/2.6	1	0.9	50
	CLX05 20 1 025 4	1Am/M4	20/3.2	1	0.9	30
320	CLX02 08 1 032 4	1Am/M4	8/2	1	0.45	30
	CLX05 16 1 032 4	1Am/M4	16/2.7	1	0.9	30
	CLX02 04 2 050 5	2m/M5	4/1.0	2	0.45	50
500	CLX05 04 1 050 5	2m/M5	4/1.3	1	0.45	50
	CLX05 08 1 050 5	2m/M5	8/1.3	1	0.9	50
	CLX05 10 1 050 4	1Am/M4	10/1.6	1	0.9	30
	CLX10 04 1 050 6	3m/M6	4/1.3	1	0.9	50
	CLX10 08 1 050 6	3m/M6	8/1.3	1	1.8	50
	CLX10 16 1 050 5	2m/M5	16/2.6	1	1.8	50
	CLX10 20 1 050 4	1Am/M4	20/3.2	1	1.8	30
	CLX05 04 1 063 4	1Am/M4	4/1.3	1	0.45	30
630	CLX05 08 1 063 4	1Am/M4	8/1.3	1	0.9	30
	CLX10 16 1 063 4	1Am/M4	16/2.6	1	1.8	30
	CLX16 16 1 080 6	3m/M6	16/2.6	1	2.3	50
800	CLX05 04 2 100 5	2m/M5	4/0.7	2	0.9	50
	CLX10 04 1 100 5	2m/M5	4/1.3	1	0.9	50
	CLX10 08 1 100 5	2m/M5	8/1.3	1	1.8	50
	CLX10 10 1 100 4	1Am/M4	10/1.6	1	1.8	30
	CLX16 12 1 100 6	3m/M6	12.5/2	1	2.3	50
	CLX25 16 1 100 6	3m/M6	16/2.6	1	3.6	50
	CLX25 20 1 100 6	3m/M6	20/3.2	1	3.6	50
	CLX10 04 2 100 6	3m/M6	4/0.7	2	1.8	50
1250	CLX10 04 1 125 4	1Am/M4	4/1.3	1	0.9	30
	CLX10 08 1 125 4	1Am/M4	8/1.3	1	1.8	30
	CLX16 08 1 125 6	3m/M6	8/1.3	1	2.3	50
	CLX25 16 1 125 5	3m/M6	16/2.6	1	3.6	50
	CLX10 04 2 160 5	2m/M5	4/0.7	2	1.8	50
1600	CLX10 05 2 160 5	2m/M5	5/0.8	2	1.8	50
	CLX16 08 1 160 5	2m/M5	8/1.3	1	2.3	50
	CLX25 12 1 160 6	3m/M6	12.5/2	1	3.6	50
	CLX10 04 2 200 5	2m/M5	4/0.7	2	1.8	50
2000	CLX10 05 2 200 4	1Am/M4	5/0.8	2	1.8	40
	CLX16 06 2 200 6	3m/M6	6.3/1	2	2.3	50
	CLX25 08 1 200 6	3m/M6	8/1.3	1	3.6	50
	CLX10 04 2 250 4	1Am/M4	4/0.7	2	1.8	30
2500	CLX16 04 2 250 6	3m/M6	4/0.7	2	2.3	50
	CLX25 08 1 250 5	2m/M5	8/1.3	1	3.6	50
	CLX16 04 2 320 5	2m/M5	4/0.7	2	2.3	50
3200	CLX25 06 2 320 6	3m/M6	6.3/1	2	3.6	50
	CLX25 04 2 400 6	3m/M6	4/0.7	2	3.6	50
5000	CLX25 04 2 500 5	2m/M5	4/0.7	2	3.6	50

十星® 战略合作伙伴

INDEVA 意得维®
INTELLIGENT DEVICES FOR HANDLING 智能搬运设备



◆ 更高产能

使用INDEVA产品，可以在整个班次都始终保持输出，从而增加产能，并有益于保持操作者的健康

◆ 更好的人机工程

指尖感应式手柄，只需用两根手指简单的触碰手柄，便能升降重物，在抬提升、下降和定位流程的任一环节，人都只需要花很少的力气。

◆ 更高精度

由于具有比传统气动机械手明显更高的速度和精度，因此INDEVA可达到无与伦比的更高精度，这样操作者可直观的以最适合节奏完成工作，操作者只需要极轻的触碰，便可以实现极佳的控制

◆ 方便用户

自动重量感应和自动平衡功能实时工作，因此无需预设工作重量或持续按按钮，浮动模式选项让操作者能够直接手持工作进行移动。

◆ 安全

除非操作者到位并进入控制状态，先进的安全功能能防治工件自由移动，一旦发生动力故障，电机会被机械锁锁定，直至电力恢复或直到工件的全部重置得到支撑。

◆ 针对工业4.0的无线连接

INDEVA产品可以通过公司网络与客户的IT系统交换数据，并且能够借助连接软件实现机械手活动的可视化。

◆ 远程故障排除

可以通过WI-FI将INDEVA产品链接到APP INDEVA,以便实时的将机器数据传输到远程平板电脑或智能手机。这可以为故障诊断提供辅助，从而显著减少上门服务费用和操作者的停工时间。

◆ 环境友好

低碳排放的解决方案，得益于高效和低能耗。



由《国际人机工程刊物》刊登的布雷西亚大学工程系最近进行的一项案例研究，与米兰大学进行的一项比较研究，证明了INDEVA产品对于如何来满足行业当前对增加产能改良人机工程和安全性相结合的重要作用

INSTALLATION METHOD

安装方式



选用十星®起重机来解决您的物料搬运需求，使用简单可靠，移动轻便，定位精准，并最大限度的降低了工人的劳动强度。高质量的冷轧型钢及坚固的桁架结构可确保操作的可靠性，安全性，安装简易，并且能够在最低的维修保养情况下，保证更长的使用寿命。

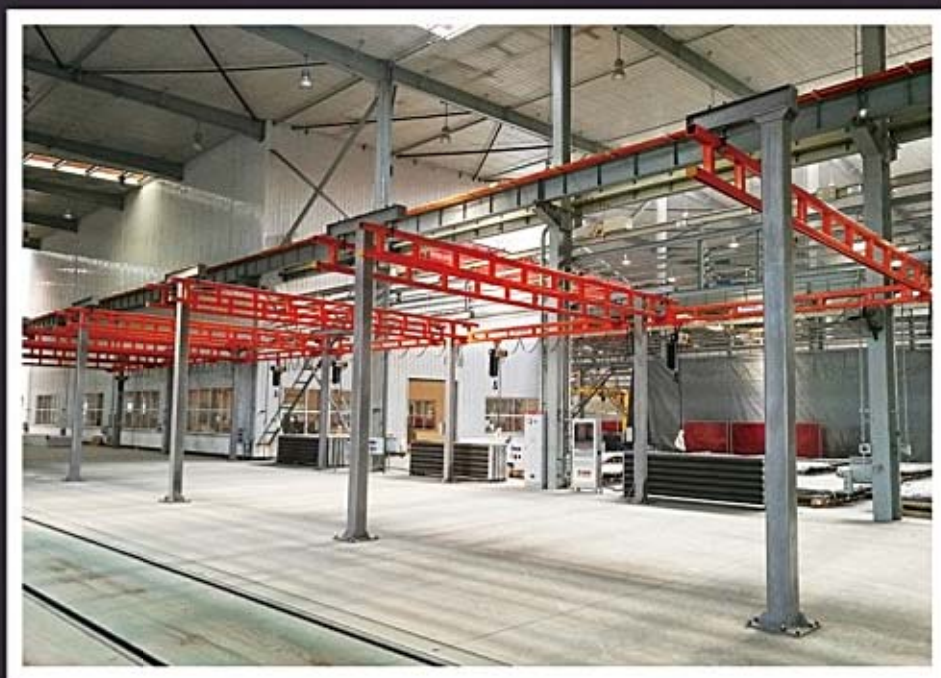


我们可以通过电动小车来驱动轻载起重机，电动小车采用高质量摩擦轮以确保移动的精度和较长的使用寿命。有三种电动方式：仅有在横梁上运动的滑行小车电动运行（M1）、仅有横梁本身电动运行（M2+M3）以及所有部件都是电动（M1+M2+M3），我们的动力驱动小车采用变频调速。





当需要有多名操作人员在同一区域同时工作时，可以采用多主梁起重机。我们通常可以采用多种形式的缓冲区域防止起重机主梁之间相互干涉。通过这种方式也可以实现用小规格的型轨承载多个主梁。比如，用500公斤承载能力的型轨可以同时承载两组500公斤承载的主梁。当然，为了防止型轨上的负载超载，我们需要采用缓冲区域保持主梁之间的间距。



RESEARCH TEAM

研发团队



从业多年的资深工程师直接参与产品设计，使产品更加贴合企业生产需求，同时年轻化的设计团队使我们的产品始终保持与时俱进，不断创新。





MAKE CRAFT

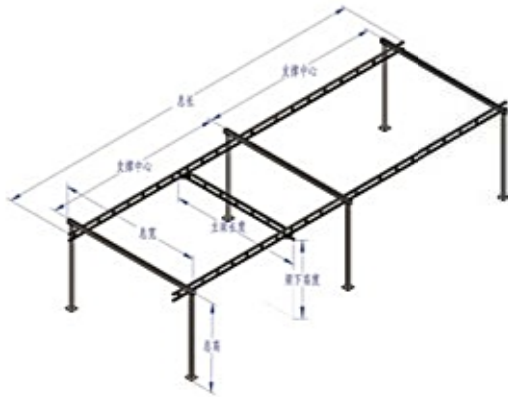
制作工艺



先进的制造工艺，使产品优质、高效、精确，满足客户需求，可实现产品的短期快速交货。

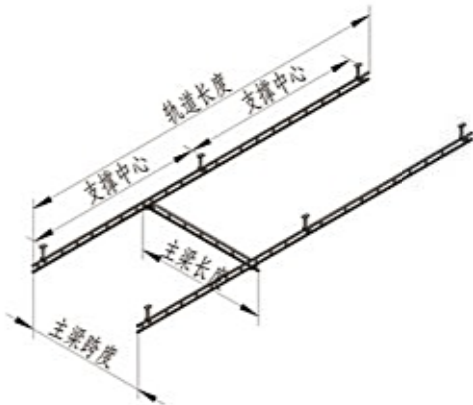
选型表

工位自立式起重机



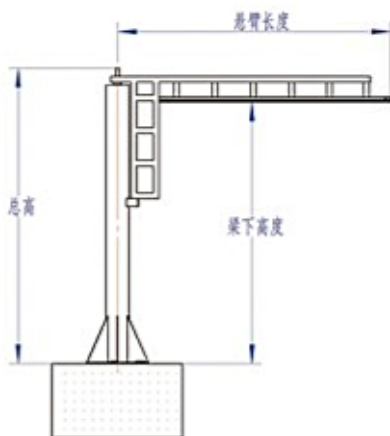
起重量(kg): _____
 支撑中心: 6m 7.5m 9m
 主梁长度(m): _____
 轨道长度(m): _____
 梁下高度(m): _____
 主梁数量(根): _____
 电 驱 动: 是 否

工位悬挂式起重机



起重量(kg): _____
 支撑中心: 6m 7.5m 9m
 主梁长度(m): _____
 轨道长度(m): _____
 主梁数量(根): _____
 电 驱 动: 是 否

旋臂起重机



起重量(kg): _____
 悬臂长度(m): _____
 臂下高度(m): _____
 旋 转 角 度: 360° 270°

COOPERATION BRAND

合作品牌





SISING十星[®]

青岛赛十星起重设备有限公司

📍 青岛市城阳区长城南路6号首创空港国际中心4-518

☎ 0532-67731448

📞 134-5520-5555

✉ csr001@si-sing.com

🌐 www.si-sing.com

请联系我们代理商